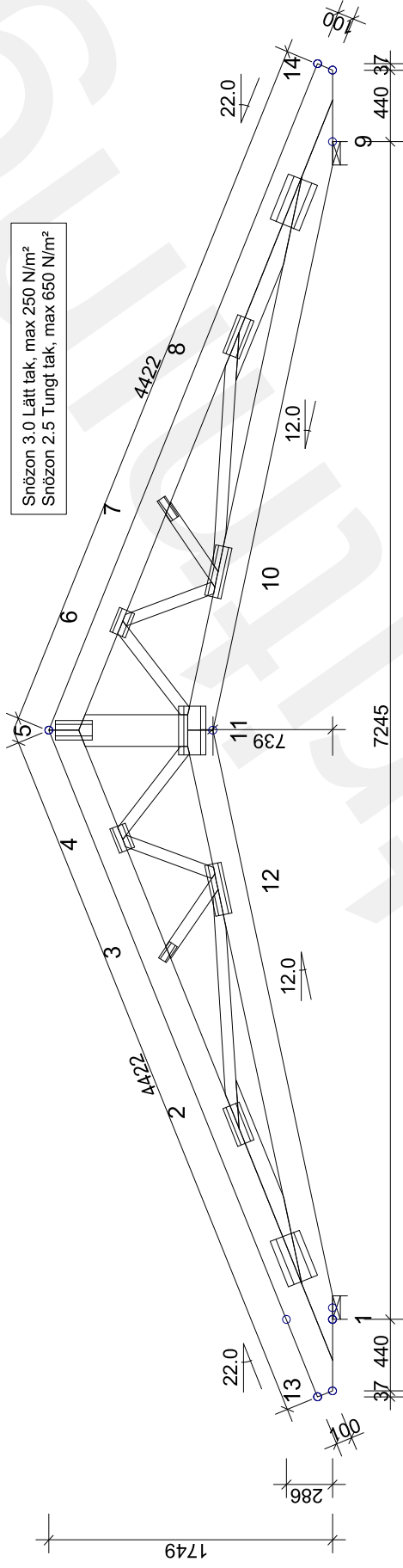


AVSTYVNINGAR ENLIGT TVÅRSNITTSABELL (KOLUMN AVSTYV.) OCH TAKSTOLSYSTEMETS STABILITET SKA DIMENSIONERAS SEPARAT.



TVÅRSNITT:	AVSTYV, mm	LAST, N/m <sup>2</sup>
5-13	600	250
5-14	600	250
9-11	600	300
11-1	600	300
4-11	Ingen	
6-11	Ingen	
5-11	Ingen	
4-12	Ingen	
6-10	Ingen	
2-12	Ingen	
8-10	Ingen	
3-12	Ingen	
7-10	Ingen	
1-2	Ingen	
8-9	Ingen	

GENERELLA UPPGIFTER:	
MATERIALBREDD: (mm)	45
LASTBREDD MAX: (mm)	1200
KLIMATKLASS:	2
SÄKERHETSKLASS:	2
AVSTYVNINGAR: SE TVÅRSNITTSABELL	
TAKSTOLSFABRIKEN ÖVERVAKAS AV SP CERTIFIERING	
PRODUKTCERTIFIKAT 0402-CPR-SC0548-10	
BELASTNINGAR (N/m <sup>2</sup> ):	
SNÖLAST (GRUNDVÄRDE, 400 m.ö.h.):	3000
VINDLAST (GRUNDVÄRDE):	852
NYTTIG LAST: NR 1	FRI 500
EGENLASTER: SE TVÅRSNITTS-TABELL	
ÖVRIGA LASTER ENLIGT BERÄKNINGSUTSKRIFT.	

**ALLMÄNNA ANVISNINGAR:**

KONSTRUKTIONEN HAR BERÄKNATS MED DATAPROG.  
"TRUSSCON". LIC.NR: 1417

DIM. NORM TVÅRSNITT: EN 1995-1-1:2004 + EKS 10

LASTER: EN 1991 + EKS 10

FULLSTÄNDIGA RESULTAT ENLIGT BERÄKNINGSUTSKRIFT

© RITNINGEN ÄR SKYDDAD ENLIGT UPPHOVSRÄTTSLAGEN OCH FÅR INTE KOPIERAS, SPRIDAS ELLER I ÖVRIGT ANVÄNDAS UTAN UPPHOVSMA NNENS MEDGIVANDE.

**ARVIDSSON**

Arvidssons Takstolar AB  
Typ SAX72-22  
Lundqvist Trä

VERSION: 2017  
TID: 07.48

RITAD KONSTR.-AV  
JL

GRANSK

ARBETS NR.

Lundqvist EKS10

KOD TYP POS

RITINGSNUMMER

LT-SAX72-22

SKALA 1:40

REV.