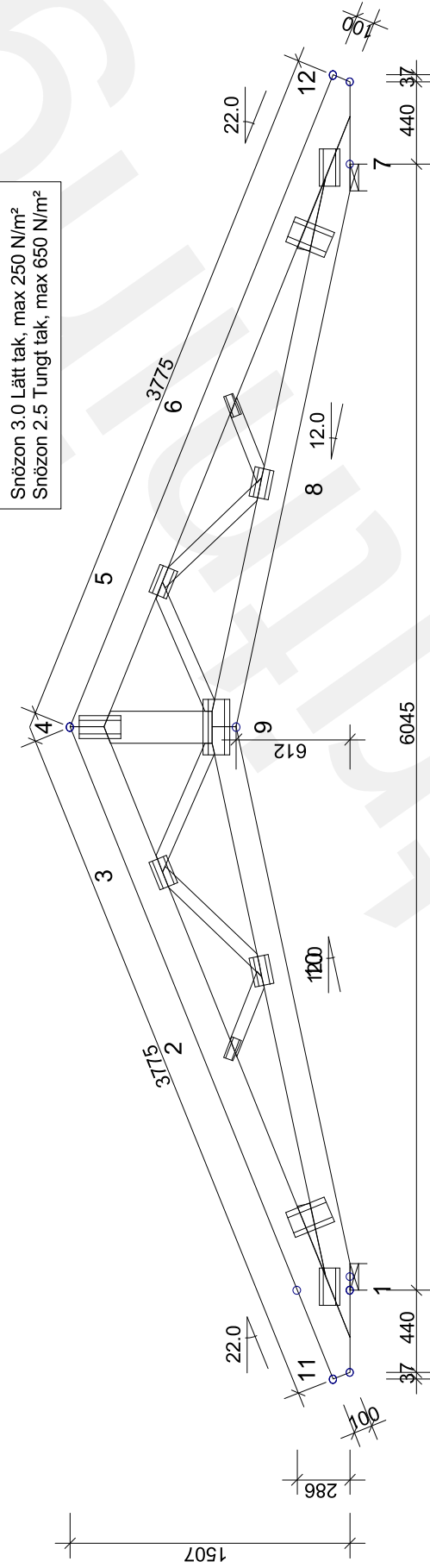


AVSTYVNINGAR ENLIGT TVÅRSNITTSABELL (KOLUMN AVSTYV.) OCH TAKSTOLSYSTEMETS STABILITET SKA DIMENSIONERAS SEPARAT.



TVÅRSNITT:	AVSTYV. mm	LAST N/m <sup>2</sup>
4-11	600	250
4-12	600	250
7-9	600	300
9-1	600	300
3-9	Ingen	
5-9	Ingen	
4-9	Ingen	
3-10	Ingen	
5-8	Ingen	
2-10	Ingen	
6-8	Ingen	
Kil 1		
Kil 7		

GENERELLA UPPGIFTER:	
MATERIALBREDD: (mm)	45
LASTBREDD MAX: (mm)	1200
KLIMATKLASS:	2
SÄKERHETSKLASS:	2
AVSTYVNINGAR: SE TVÅRSNITTSABELL	
TAKSTOLSFABRIKEN ÖVERVAKAS AV SP CERTIFIERING	
PRODUKTCERTIFIKAT 0402-CPR-SC0548-10	
BELASTNINGAR (N/m <sup>2</sup> ):	
SNÖLAST (GRUNDVÄRDE, 400 m.ö.h.):	3000
VINDLAST (GRUNDVÄRDE):	852
NYTTIG LAST: NR	FRI
EGENLASTER: SE TVÅRSNITTS-TABELL	
ÖVRIGA LASTER ENLIGT BERÄKNINGSUTSKRIFT.	

### ALLMÄNNA ANVISNINGAR:

KONSTRUKTIONEN HAR BERÄKNATS MED DATAPROG. "TRUSSCON". LIC.NR: 1417

DIM. NORM TVÅRSNITT: EN 1995-1-1:2004 + EKS 10

LASTER: EN 1991 + EKS 10

FULLSTÄNDIGA RESULTAT ENLIGT BERÄKNINGSUTSKRIFT

© RITNINGEN ÄR SKYDDAD ENLIGT UPPHOVSRÄTTSLAGEN OCH FÄR INTE KOPIERAS, SPRIDAS ELLER I ÖVRIGT ANVÄNDAS UTAN UPPHOVSMA NNENS MEDGIVANDE.

Arvidssons Takstolar AB  
Typ SAX60-22  
Lundqvist Trä

VERSION: 2017  
TID: 07.45

RITAD KONSTR.-AV  
JL

GRANSK

ARBETS NR.

Lundqvist EKS10

KOD TYP POS

RITINGSNUMMER

REV.

SKALA 1:35

LT-SAX60-22