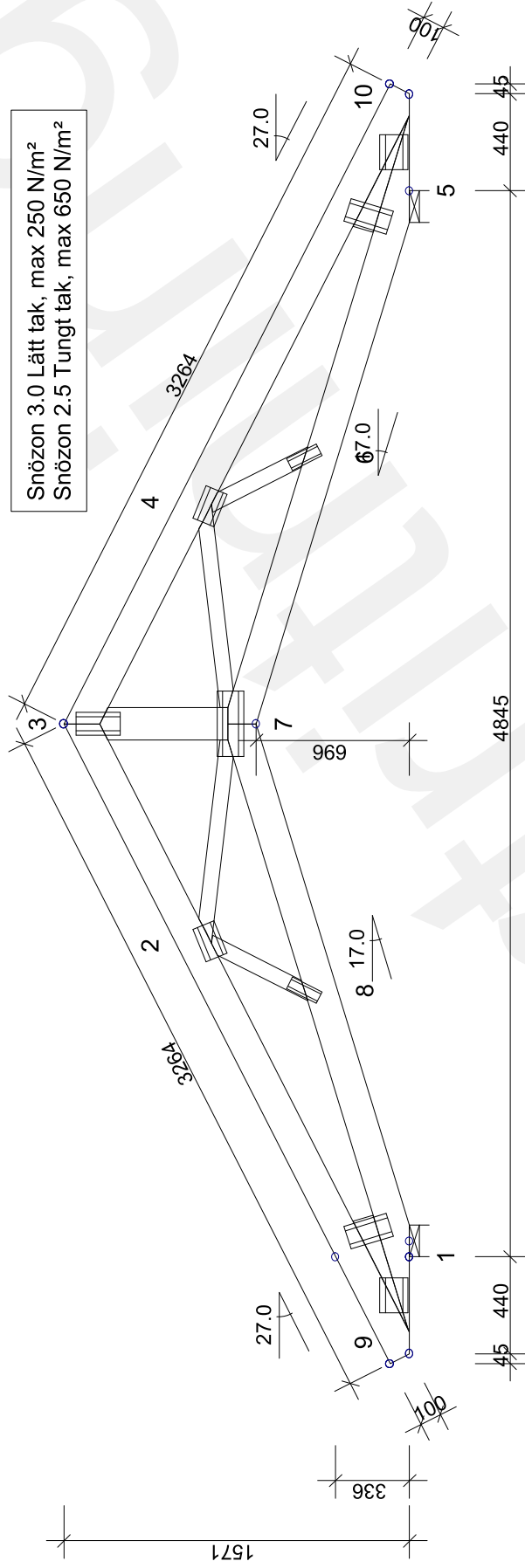


AVSTYVNINGAR ENLIGT TVÅRSNITTSABELL (KOLUMN AVSTYV.) OCH TAKSTOLSYSTEMETS STABILITET SKA DIMENSIONERAS SEPARAT.



Snözon 3.0 Lätt tak, max 250 N/m²
 Snözon 2.5 Tungt tak, max 650 N/m²

Tillåten spv ±50mm

TVÅRSNITT:	AVSTYV. mm	LAST N/m ²
3-9	600	250
3-10	600	250
5-7	600	300
7-1	600	300
2-7	Ingen	
4-7	Ingen	
3-7	Ingen	
2-8	Ingen	
4-6	Ingen	
Kil 1		
Kil 5		

GENERELLA UPPGIFTER:	
MATERIALBREDD: (mm)	45
LASTBREDD MAX: (mm)	1200
KLIMATKLASS:	2
SÄKERHETSKLASS:	2
AVSTYVNINGAR: SE TVÅRSNITTSABELL	
TAKSTOLSFABRIKEN ÖVERVAKAS AV SP CERTIFIERING	
PRODUKTCERTIFIKAT 0402-CPR-SC0548-10	
BELASTNINGAR (N/m ²):	
SNÖLAST (GRUNDVÄRDE, 400 m.ö.h.):	3000
VINDLAST (GRUNDVÄRDE):	852
NYTTIG LAST: NR	FRI

EGENLASTER: SE TVÅRSNITTS-TABELL	
ÖVRIGA LASTER ENLIGT BERÄKNINGSUTSKRIFT.	

ALLMÄNNA ANVISNINGAR:

KONSTRUKTIONEN HAR BERÄKNATS MED DATAPROG.
 "TRUSSCON". LIC.NR: 1417

DIM. NORM TVÅRSNITT: EN 1995-1-1:2004 + EKS 10

LASTER: EN 1991 + EKS 10

FULLSTÄNDIGA RESULTAT ENLIGT BERÄKNINGSUTSKRIFT

© RITNINGEN ÄR SKYDDAD ENLIGT UPPHOVSÄTTSLAGEN OCH FÅR INTE KOPIERAS, SPRIDAS ELLER I ÖVRIGT ANVÄNDAS UTAN UPPHOVSÄMNINGENS MEDGIVANDE.

ARVIDSSONS

Arvidssons Takstolar AB
 Typ SAX48-27
 Lundqvist Trä

VERSION: 2017
 TID: 07.44

RITAD KONSTR-AV GRANSK ARBETS NR.

JL Lundqvist EKS10

KOD TYP POS

RITNINGNUMMER

REV.

SKALA 1:30

LT-SAX48-27