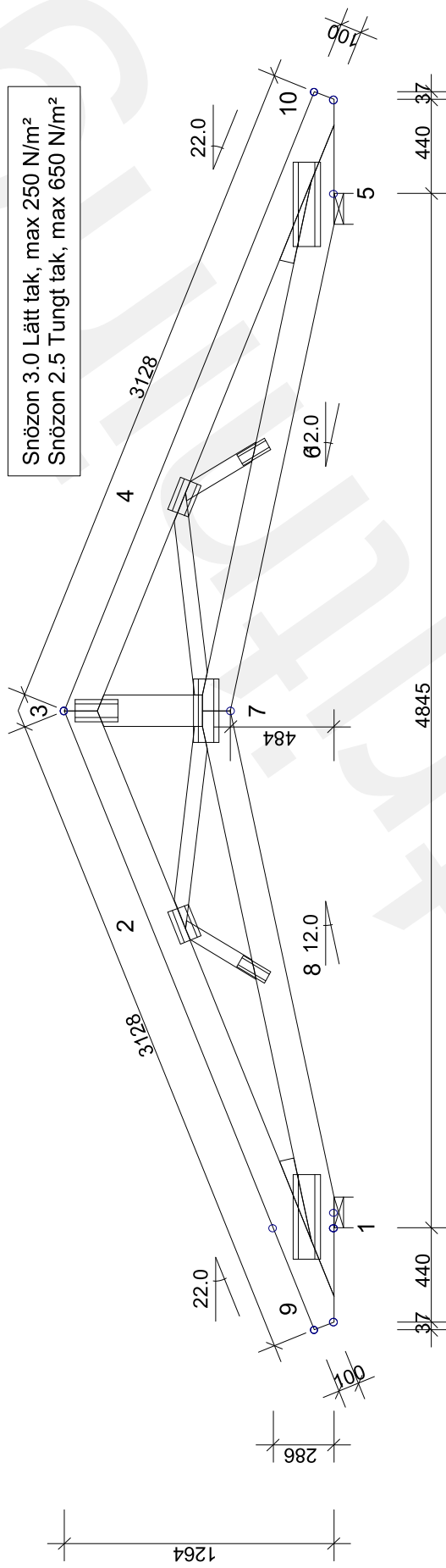


AVSTYVNINGAR ENLIGT TVÅRSNITTSABELL (KOLUMN AVSTYV.) OCH TAKSTOLSYSTEMETS STABILITET SKA DIMENSIONERAS SEPARAT.

Tillåten spv  $\pm 50$ mm

TVÅRSNITT:	KONSTR-DEL	AVSTYV, mm	LAST	
			N/m <sup>2</sup>	N/m <sup>2</sup>
	3-9	600	250	45
	3-10	600	250	1200
	5-7	600	300	2
	7-1	600	300	2
	2-7	Ingen	Ingen	Ingen
	4-7	Ingen	Ingen	Ingen
	3-7	Ingen	Ingen	3000
	2-8	Ingen	Ingen	852
	4-6	Ingen	Ingen	Ingen
	Kil 1			NR FRI
	Kil 5			

<b>GENERELLA UPPGIFTER:</b>	
MATERIALBREDD: (mm)	45
LASTBREDD MAX: (mm)	1200
KLIMATKLASS:	2
SÄKERHETSKLASS:	2
AVSTYVNINGAR: SE TVÅRSNITTSABELL	
TAKSTOLSFABRIKEN ÖVERVAKAS AV SP CERTIFIERING	
PRODUKTCERTIFIKAT 0402-CPR-SC0548-10	
<b>BELASTNINGAR (N/m<sup>2</sup>):</b>	
SNÖLAST (GRUNDVÄRDE, 400 m.ö.h.):	3000
VINDLAST (GRUNDVÄRDE):	852
NYTTIG LAST:	NR FRI
EGENLASTER: SE TVÅRSNITTS-TABELL	
ÖVRIGA LASTER ENLIGT BERÄKNINGSUTSKRIFT.	

**ALLMÄNNA ANVISNINGAR:**

KONSTRUKTIONEN HAR BERÄKNATS MED DATAPROG. "TRUSSCON". LIC.NR: 1417

DIM. NORM TVÅRSNITT: EN 1995-1-1:2004 + EKS 10

LASTER: EN 1991 + EKS 10

FULLSTÄNDIGA RESULTAT ENLIGT BERÄKNINGSUTSKRIFT

Arvidssons Takstolar AB  
Typ SAX48-22  
Lundqvist Trä

VERSION: 2017  
TID: 07.44

RITAD KONSTR-AV JL  
.20171121

GRANSK ARBETS NR.

Lundqvist EKS10

KOD TYP POS

RITNINGSNUMMER

LT-SAX48-22

SKALA 1:30

REV.

© RITNINGEN ÄR SKYDDAD ENLIGT UPPHOVSRETTSLAGEN OCH FÅR INTE KOPieras, SPRIDAS ELLER I ÖVRIGT ANVÄNDAS UTAN UPPHOVSMANNENS MEDGIVANDE.