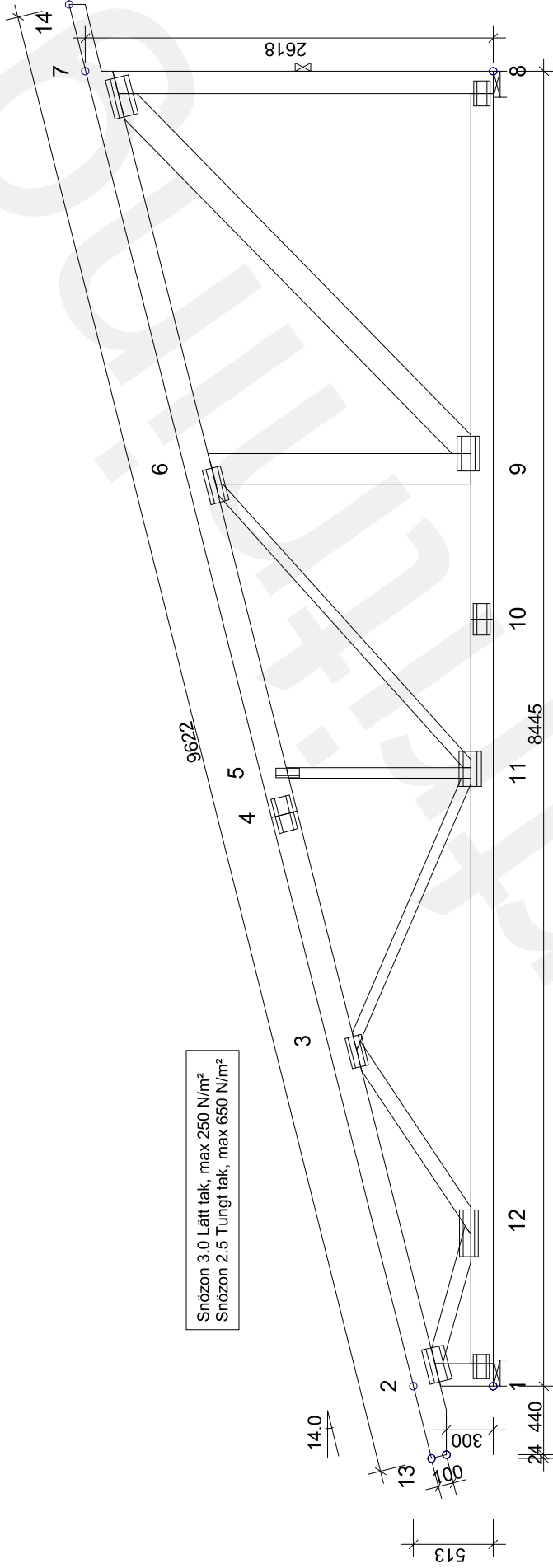


AVSTYVNINGAR ENLIGT TVÅRSNITTSABELL (KOLUMN AVSTYV.) OCH TAKSTOLSYSTEMETS STABILITET SKA DIMENSIONERAS SEPARAT.

☒ MARKERAR AVSTYVNING

OBS! URTAG I VIRKET HAR UTFÖRTS



Snözon 3.0 Lätt tak, max 250 N/m²
Snözon 2.5 Tungt tak, max 650 N/m²

TVÅRSNITT:		AVSTYV.	LAST
KONSTR-DEL	mm/st	N/m ²	
1-2	Ingen	150	45
7-8	1 st	150	1200
8-1	600	300	2
13-14	600	250	2
6-9	Ingen		
7-9	Ingen		
6-11	Ingen		
5-11	Ingen		
3-11	Ingen		
2-12	Ingen		
3-12	Ingen		

GENERELLA UPPGIFTER:	
MATERIALBREDD: (mm)	45
LASTBREDD MAX: (mm)	1200
KLIMATKLASS:	2
SÄKERHETSKLASS:	2
AVSTYVNINGAR: SE TVÅRSNITTSABELL	
TAKSTOLSFABRIKEN ÖVERVAKAS AV SP CERTIFIERING	
PRODUKTCERTIFIKAT 0402-CPR-SC0548-10	
BELASTNINGAR (N/m ²):	
SNÖLAST (GRUNDVÄRDE, 400 m.ö.h.):	3000
VINDLAST (GRUNDVÄRDE):	852
NYTTIG LAST: NR FRI	
	1 500
EGENLASTER: SE TVÅRSNITTS-TABELL	
ÖVRIGA LASTER ENLIGT BERÄKNINGSUTSKRIFT.	

ALLMÄNNA ANVISNINGAR:

KONSTRUKTIONEN HAR BERÄKNATS MED DATAPROG. "TRUSSCON". LIC.NR: 1417

DIM. NORM TVÅRSNITT: EN 1995-1-1:2004 + EKS 10

LASTER: EN 1991 + EKS 10

FULLSTÄNDIGA RESULTAT ENLIGT BERÄKNINGSUTSKRIFT

© RITNINGEN ÄR SKYDDAD ENLIGT UPPHOVSRÄTTSLAGEN OCH FÅR INTE KOPIERAS, SPRIDAS ELLER I ÖVRIGT ANVÄNDAS UTAN UPPHOVSMA NNENS MEDGIVANDE.

ARVIDSSONS

Arvidssons Takstolar AB
Typ PLP84-14
Lundqvist Trä

RITAD KONSTR-AV GRANSK ARBETS NR.

JL Lundqvist EKS10

KOD TYP POS

RITNINGSNUMMER
LT-PLP84-14

REV.

SKALA 1:40

VERSION: 2017
TID: 07.27