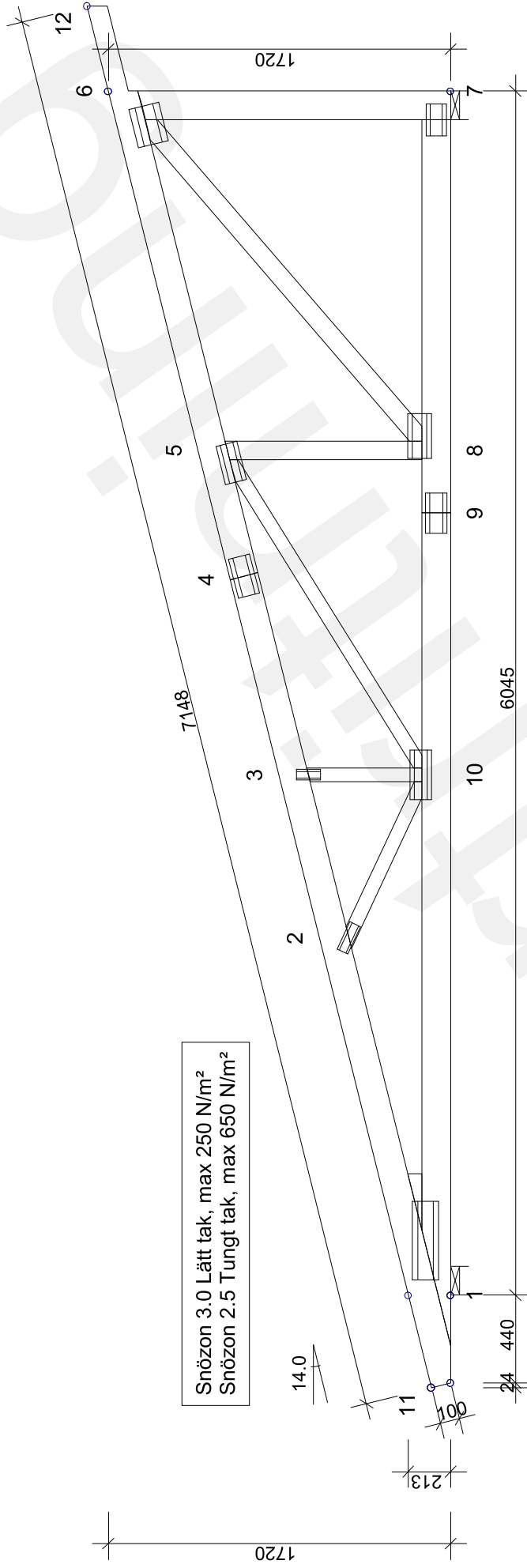


AVSTYVNINGAR ENLIGT TVÅRSNITTSABELL (KOLUMN AVSTYV.) OCH TAKSTOLSYSTEMETS STABILITET SKA DIMENSIONERAS SEPARAT.

OBS! URTAG I VIRKET HAR UTFÖRTS



TVÅRSNITT:	AVSTYV. mm	LAST N/m ²
6-7	Ingen	150
7-1	600	300
11-12	600	250
5-8	Ingen	
6-8	Ingen	
5-10	Ingen	
3-10	Ingen	
2-10	Ingen	
Kil 1		

GENERELLA UPPGIFTER:	
MATERIALBREDD: (mm)	45
LASTBREDD MAX: (mm)	1200
KLIMATKLASS:	2
SÄKERHETSKLASS:	2
AVSTYVNINGAR: SE TVÅRSNITTSABELL	
TAKSTOLSFABRIKEN ÖVERVAKAS AV SP CERTIFIERING	
PRODUKTCERTIFIKAT 0402-CPR-SC0548-10	
BELASTNINGAR (N/m ²):	
SNÖLAST (GRUNDVÄRDE, 400 m.ö.h.):	3000
VINDLAST (GRUNDVÄRDE):	852
NYTTIG LAST: NR	FRI
	500
	1

EGENLASTER: SE TVÅRSNITTS-TABELL
ÖVRIGA LASTER ENLIGT BERÄKNINGSUTSKRIFT.

ALLMÄNNA ANVISNINGAR:

KONSTRUKTIONEN HAR BERÄKNATS MED DATAPROG. "TRUSSCON". LIC.NR: 1417

DIM. NORM TVÅRSNITT: EN 1995-1-1:2004 + EKS 10

LASTER: EN 1991 + EKS 10

FULLSTÄNDIGA RESULTAT ENLIGT BERÄKNINGSUTSKRIFT

© RITNINGEN ÄR SKYDDAD ENLIGT UPPHOVSRÄTTSLAGEN OCH FÅR INTE KOPieras, SPRIDAS ELLER I ÖVRIGT ANVÄNDAS UTAN UPPHOVSMA NNENS MEDGIVANDE.

ARVIDSSONS

Arvidssons Takstolar AB
Typ PLP60-14
Lundqvist Trä

VERSION: 2017
TID: 07.24

RITAD KONSTR-AV
JL

GRANSK

ARBETS NR.
Lundqvist EKS10

.20171121

KOD TYP POS

RITNINGSNUMMER
LT-PLP60-14

SKALA 1:30

REV.