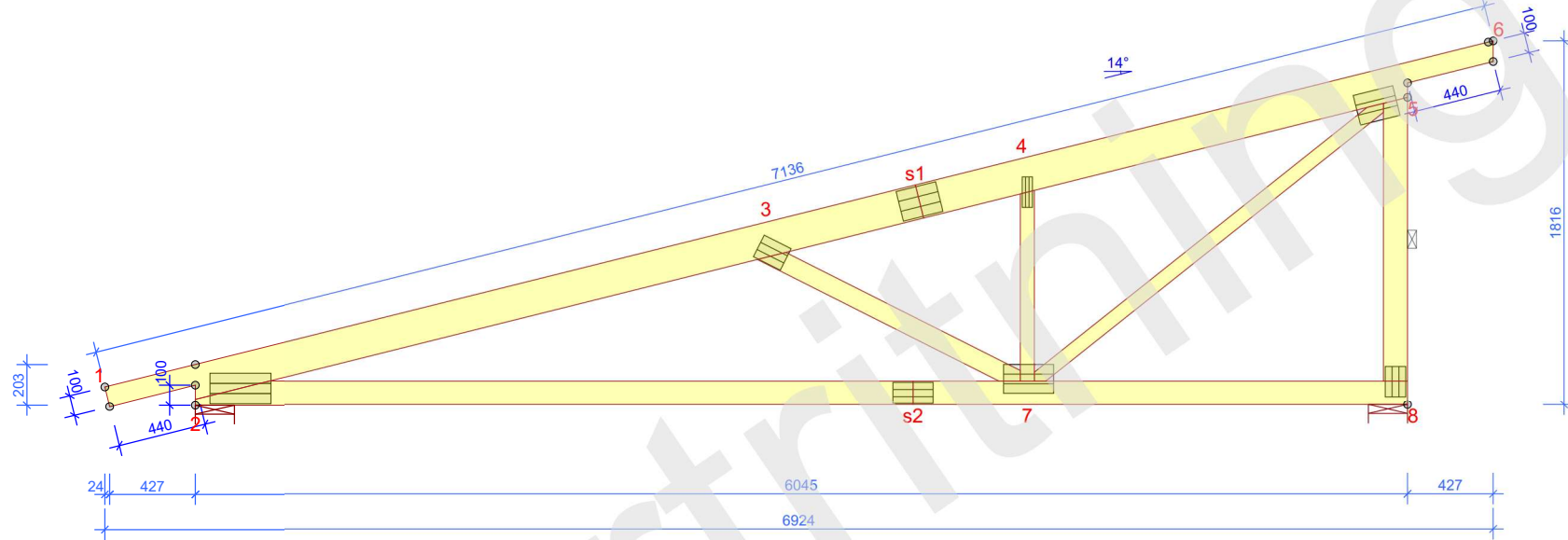


PLP 60-14 - 1x

AVSTYVNINGAR ENLIGT VIRKESTABELL OCH TAKSTOLSYSTEMETS STABILITET SKA DIMENSIONERAS SEPARAT.
 ☒ MARKERAR AVSTYVNING. SE INFORMATIONSBLAD TB96-10. FD = STABILISERANDE KRAFT (N).
 OBS! URTAG I VIRKET HAR UTFÖRTS




TVÄRSNITT		BREDD 45 mm
KONSTR. DEL	AVSTYV. mm/st	
1-6	600	
2-8	600	
5-8	1	

BELASTNINGAR (N/m²)	
SNÖLAST (Sk, 400 m.ö.h.):	3500
VINDLAST (qp(z)):	762
NYTTIG LAST PÅ UNDERRAM:	500
EGENLAST PÅ YTTERTAK:	250
EGENLAST PÅ VÄGG:	150
EGENLAST PÅ INNERTAK:	300

GENERELLA UPPGIFTER	
MATERIALBREDD (mm):	45
VIKT (kg/st):	55
LASTBREDD MAX (mm):	1200
LASTFÖRDELNINGSAKTOR:	1,1
SÄKERHETSKLASS:	SK2
KLIMATKLASS:	2 = 65% <= RF < 85%
TAKSTOLSFABRIKEN ÖVERVAKAS AV :	
RISE Research Institutes of Sweden AB	
PRODUKTCERTIFIKAT: 0402 - CPR - 0402-CPR-SC0548-10	
AVSTYVNINGAR: SE TVÄRSNITTSTABELL	

ALLMÄNNA ANVISNINGAR
KONSTRUKTIONEN HAR BERÄKNATS MED DATAPROGRAM "MITEK PAMIR", Arvidssons Takstolar AB - LIC.NR: 1274
DIM. NORM: EN 1995-1-1:2004 + A2:2014 + BFS 2024:6
FULLSTÄNDIGA RESULTAT ENL. BERÄKNINGSUTSKRIFT

© Ritningen är skyddad enligt upphovsrättslagen och får inte kopieras, spridas eller i övrigt användas utan upphovsmannens medgivande.

			Lundqvist Trä, PLP-PLP 60-14	
			Snözon 3,5 Lätt tak, BFS	
RITAD/KONSTR. AV RIA	GRANSK	ARBETSNR. Lundqvist BFS PLP 2026-Förhöjd	SKALA 1:35 (A4)	SIDA 1/1
2026-03-03 - 13:21 2026.1 (3953a3e)	Luleå. 2026-03-03	KOD TYP POS PLP 60-14	RITNINGSNUMMER Lundqvist BFS PLP 2026-Förhöjd-PLP 60-14	REV.