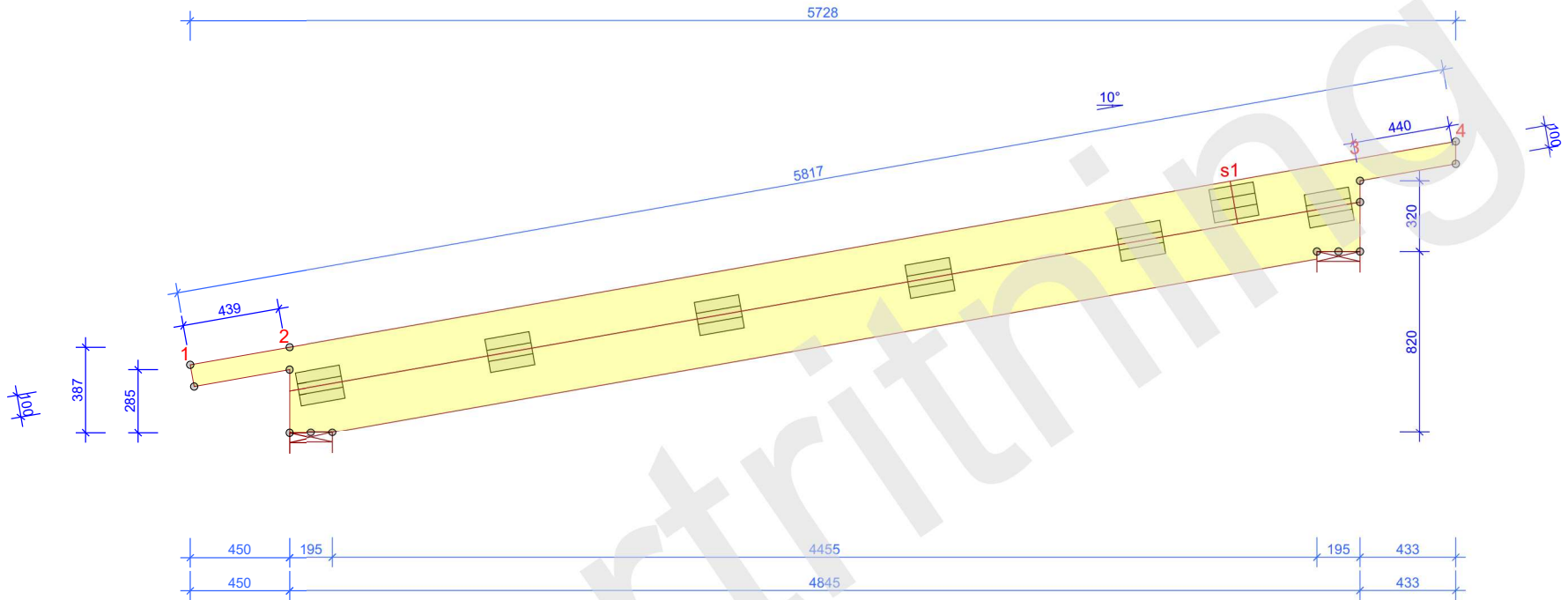


PF48-10 - 1x

AVSTYVNINGAR ENLIGT VIRKESTABELL OCH TAKSTOLSYSTEMETS STABILITET SKA DIMENSIONERAS SEPARAT.
OBS! URTAG I VIRKET HAR UTFÖRTS



TVÄRSNITT		BREDD 45 mm
KONSTR. DEL	AVSTYV. mm/st	
1-4	800	
2-3		

BELASTNINGAR (N/m ²)	
SNÖLAST (Sk, 400 m.ö.h.):	3500
VINDLAST (qp(z)):	762
EGENLAST PÅ YTTERTAK:	250
EGENLAST PÅ INNERTAK:	300

GENERELLA UPPGIFTER	
MATERIALBREDD (mm):	45
VIKT (kg/st):	50
LASTBREDD MAX (mm):	1200
LASTFÖRDELNINGSAKTOR:	1,1
SÄKERHETSKLASS:	SK2
KLIMATKLASS:	2 = 65% <= RF < 85%
TAKSTOLSFABRIKEN ÖVERVAKAS AV :	
RISE Research Institutes of Sweden AB	
PRODUKTCERTIFIKAT: 0402 - CPR - 0402-CPR-SC0548-10	
AVSTYVNINGAR: SE TVÄRSNITTSTABELL	

ALLMÄNNA ANVISNINGAR	
KONSTRUKTIONEN HAR BERÄKNATS MED DATAPROGRAM "MITEK PAMIR", Arvidssons Takstolar AB - LIC.NR: 1274	
DIM. NORM: EN 1995-1-1:2004 + A2:2014 + BFS 2024:6	
FULLSTÄNDIGA RESULTAT ENL. BERÄKNINGSUTSKRIFT	

© Ritningen är skyddad enligt upphovsrättslagen och får inte kopieras, spridas eller i övrigt användas utan upphovsmannens medgivande.

Arvidssons

RITAD/KONSTR. AV RIA	GRANSK	ARBETSNR. Lundqvist BFS-PF
Luleå, 2026-03-03		

Lundqvist Trä, PF-PF48-10
Snözon 3,5 Lätt tak, BFS

SKALA 1:30 (A4) SIDA 1/1

2026-03-03 - 13:27
2026.1 (3953a3e)

KOD TYP POS
PF48-10

RITNINGSNUMMER
Lundqvist BFS-PF-PF48-10

REV.