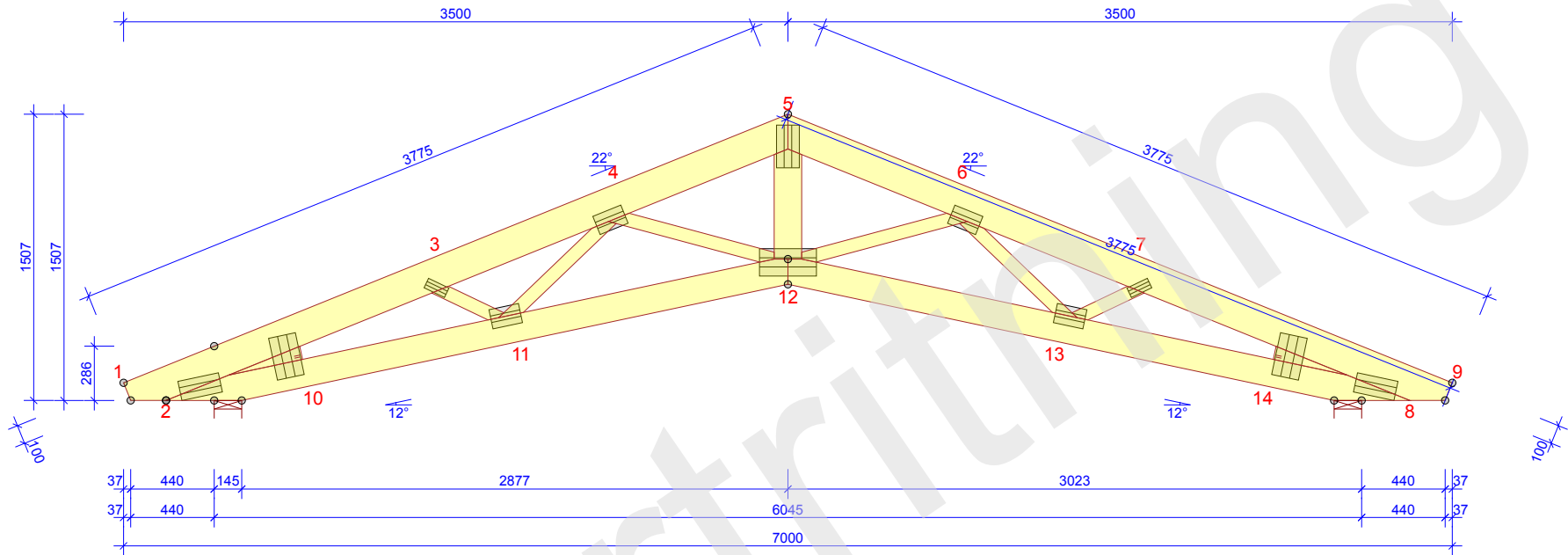


**SAX60-22 - 1x**

AVSTYVNINGAR ENLIGT TVÄRSNITTSTABELL (KOLUMN AVSTYV.) OCH TAKSTOLSYSTEMETS STABILITET SKA DIMENSIONERAS SEPARAT.



TVÄRSNITT		BREDD 45 mm
KONSTR. DEL	AVSTYV. mm/st	
1-5	800	
5-9	800	
8-12	600	
2-12	600	
2-10		
8-14		

BELASTNINGAR (N/m <sup>2</sup> )	
SNÖLAST (Sk, 400 m.ö.h.):	3000 N/m <sup>2</sup>
VINDLAST (qp(z)):	853 N/m <sup>2</sup>
EGENLAST PÅ YTTERTAK:	250
EGENLAST PÅ INNERTAK:	300

GENERELLA UPPGIFTER	
MATERIALBREDD (mm):	45
VIKT (kg/st):	60
LASTBREDD MAX (mm):	1200
LASTFÖRDELNINGSAKTOR:	1,1
SÄKERHETSKLASS:	SK2
KLIMATKLASS:	2 = 65% <= RF < 85%
TAKSTOLSFABRIKEN ÖVERVAKAS AV :	
RISE Research Institutes of Sweden AB	
PRODUKTCERTIFIKAT: 0402 - CPR - 0402-CPR-SC0548-10	
AVSTYVNINGAR: SE TVÄRSNITTSTABELL	

ALLMÄNNA ANVISNINGAR
KONSTRUKTIONEN HAR BERÄKNATS MED DATAPROGRAM "PAMIR", Arvidssons Takstolar AB - LIC.NR: 1274
DIM. NORM: EN 1995-1-1:2004 + A2:2014 + EKS 11
FULLSTÄNDIGA RESULTAT ENL. BERÄKNINGSUTSKRIFT

© Ritningen är skyddad enligt upphovsrättslagen och får inte kopieras, spridas eller i övrigt användas utan upphovsmannens medgivande.



RITAD/KONSTR. AV RIA	GRANSK	ARBETSNR. Lundqvist EKS 11 2020
-------------------------	--------	------------------------------------

2020-02-25 - 13:14  
8.1 SR1b (114666)

KOD TYP POS SAX60-22	SKALA 1:35	Sida 1/1
RITNINGNUMMER Lundqvist EKS 11 202041	REV.	