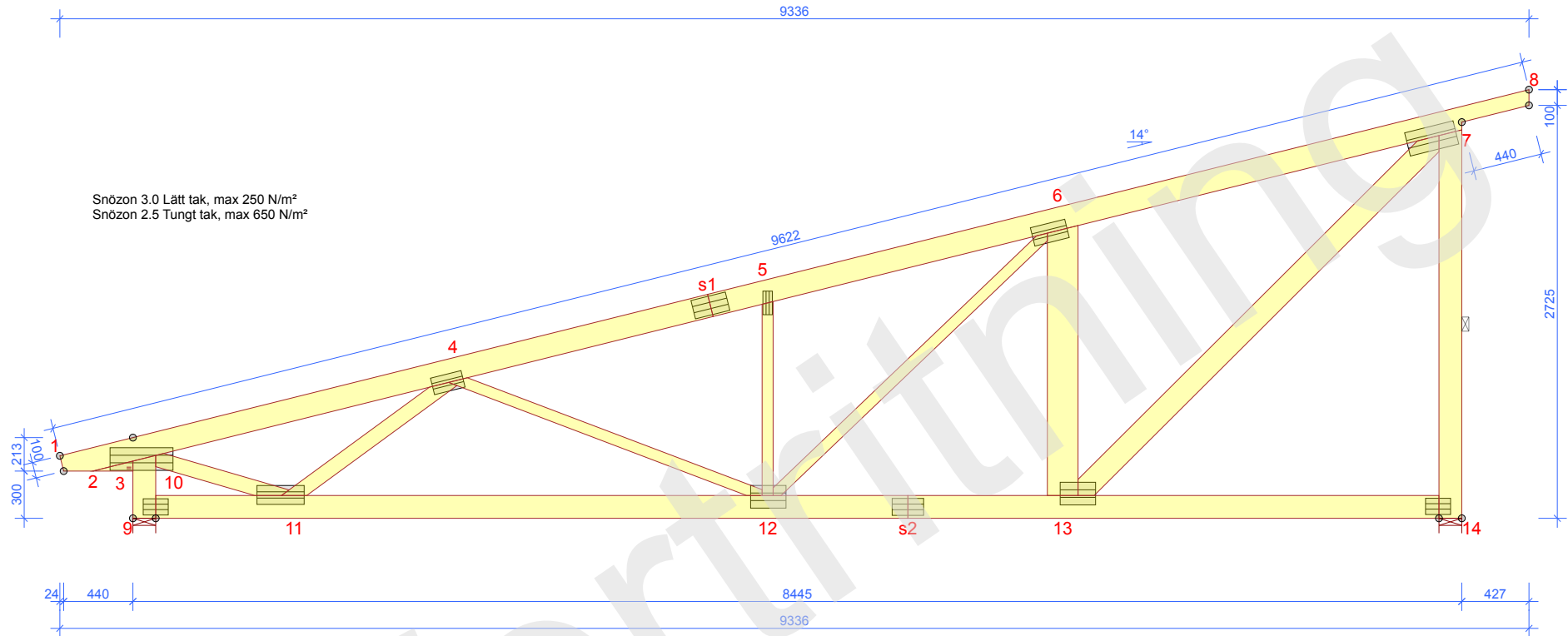


PLP84-14 - 1x

AVSTYVNINGAR ENLIGT TVÄRSNITTSTABELL (KOLUMN AVSTYV.) OCH TAKSTOLSYSTEMETS STABILITET SKA DIMENSIONERAS SEPARAT.
 ☒ MARKERAR AVSTYVNING. SE INFORMATIONSBLEAD TB96-10. Fd = STABILISERANDE KRAFT (N).
 OBS! URTAG I VIRKET HAR UTFÖRTS



TVÄRSNITT		BREDD 45 mm
KONSTR. DEL	AVSTYV. mm/st	
1-8	800	
2-10	Full	
9-14	600	
7-14	1	

BELASTNINGAR (N/m²)	
SNÖLAST (Sk, 400 m.ö.h.):	3000 N/m²
VINDLAST (qp(z)):	853 N/m²
NYTTIG LAST PÅ UNDERRAM:	300
EGENLAST PÅ YTTERTAK:	250
EGENLAST PÅ INNERTAK:	300
EGENLAST PÅ VÄGG:	150

GENERELLA UPPGIFTER	
MATERIALBREDD (mm):	45
VIKT (kg/st):	101
LASTBREDD MAX (mm):	1200
LASTFÖRDELNINGSAKTOR:	1,1
SÄKERHETSKLASS:	SK2
KLIMATKLASS:	2 = 65% ≤ RF < 85%
TAKSTOLSFABRIKEN ÖVERVAKAS AV :	
RISE Research Institutes of Sweden AB	
PRODUKTCERTIFIKAT: 0402 - CPR - 0402-CPR-SC0548-10	
AVSTYVNINGAR: SE TVÄRSNITTSTABELL	

ALLMÄNNA ANVISNINGAR
KONSTRUKTIONEN HAR BERÄKNATS MED DATAPROGRAM "PAMIR", Arvidssons Takstolar AB - LIC.NR: 1274
DIM. NORM: EN 1995-1-1:2004 + A2:2014 + EKS 11
FULLSTÄNDIGA RESULTAT ENL. BERÄKNINGSUTSKRIFT

© Ritningen är skyddad enligt upphovsrättslagen och får inte kopieras, spridas eller i övrigt användas utan upphovsmannens medgivande.

ARVIDSSONS

RITAD/KONSTR. AV RIA	GRANSK	ARBETSNR. Lundqvist EKS 11 2020
-------------------------	--------	------------------------------------

2020-02-25 - 12:11
8.1 SR1b (114666)

Luleå, 2020-02-25

KOD TYP POS
PLP84-14

SKALA 1:40 Sida 1/1
RITNINGNUMMER
Lundqvist EKS 11 202013 REV.