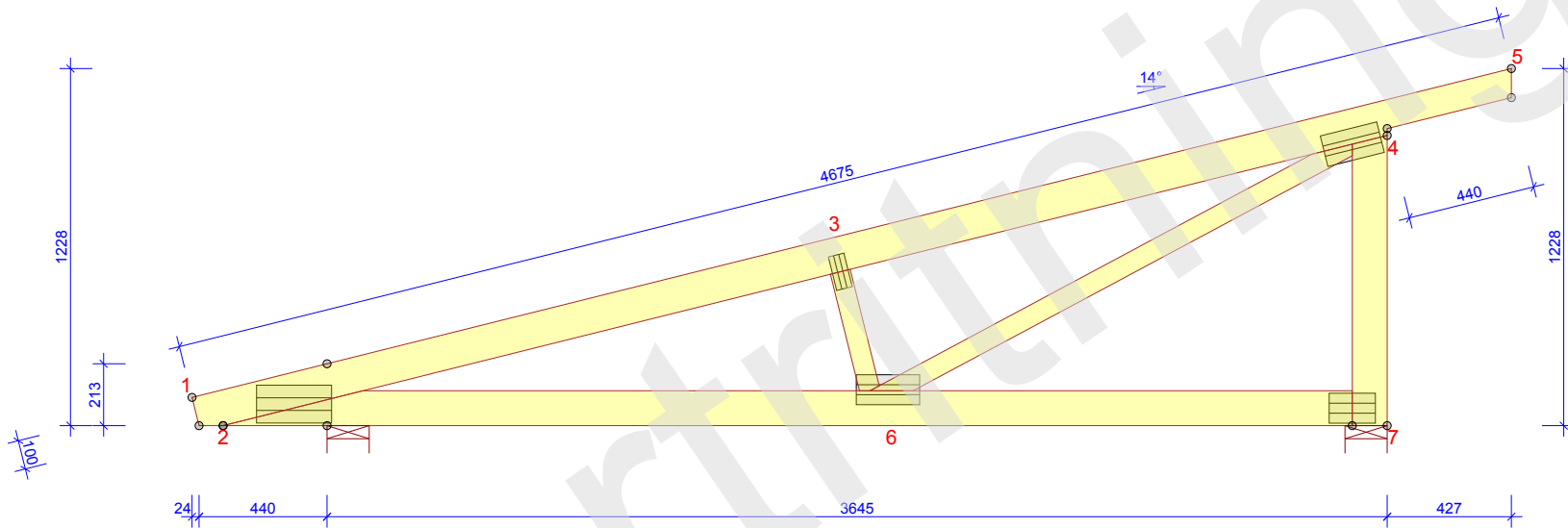


**PLP36-14 - 1x**

AVSTYVNINGAR ENLIGT TVÄRSNITTSTABELL (KOLUMN AVSTYV.) OCH TAKSTOLSYSTEMETS STABILITET SKA DIMENSIONERAS SEPARAT.  
OBS! URTAG I VIRKET HAR UTFÖRTS

Snözon 3.0 Lätt tak, max 250 N/m<sup>2</sup>  
Snözon 2.5 Tungt tak, max 650 N/m<sup>2</sup>



TVÄRSNITT BREDD 45 mm		BELASTNINGAR (N/m <sup>2</sup> )		GENERELLA UPPGIFTER		ALLMÄNNA ANVISNINGAR	
KONSTR. DEL	AVSTYV. mm/st	SNÖLAST (Sk, 400 m.ö.h.):	3000 N/m <sup>2</sup>	MATERIALBREDD (mm):	45	KONSTRUKTIONEN HAR BERÄKNATS MED DATAPROGRAM "PAMIR", Arvidssons Takstolar AB - LIC.NR: 1274 DIM. NORM: EN 1995-1-1:2004 + A2:2014 + EKS 11 FULLSTÄNDIGA RESULTAT ENL. BERÄKNINGSUTSKRIFT	
1-5	800	VINDLAST (qp(z)):	853 N/m <sup>2</sup>	VIKT (kg/st):	29		
2-7	600	NYTTIG LAST PÅ UNDERRAM:	300	LASTBREDD MAX (mm):	1200		
		EGENLAST PÅ YTTERTAK:	250	LASTFÖRDELNINGSAKTOR:	1,1		
		EGENLAST PÅ INNERTAK:	300	SÄKERHETSKLASS:	SK2		
		EGENLAST PÅ VÄGG:	150	KLIMATKLASS:	2 = 65% <= RF < 85%		
				TAKSTOLSFABRIKEN ÖVERVAKAS AV : RISE Research Institutes of Sweden AB PRODUKTCERTIFIKAT: 0402 - CPR - 0402-CPR-SC0548-10 AVSTYVNINGAR: SE TVÄRSNITTSTABELL			

© Ritningen är skyddad enligt upphovsrättslagen och får inte kopieras, spridas eller i övrigt användas utan upphovsmannens medgivande.



2020-02-25 - 10:46  
8.1 SR1b (114666)

Luleå, 2020-02-25

GRANSK

ARBETSNR.  
Lundqvist EKS 11 2020

SKALA 1:25

Sida 1/1

KOD TYP POS  
PLP36-14

RITNINGNUMMER  
Lundqvist EKS 11 20209

REV.