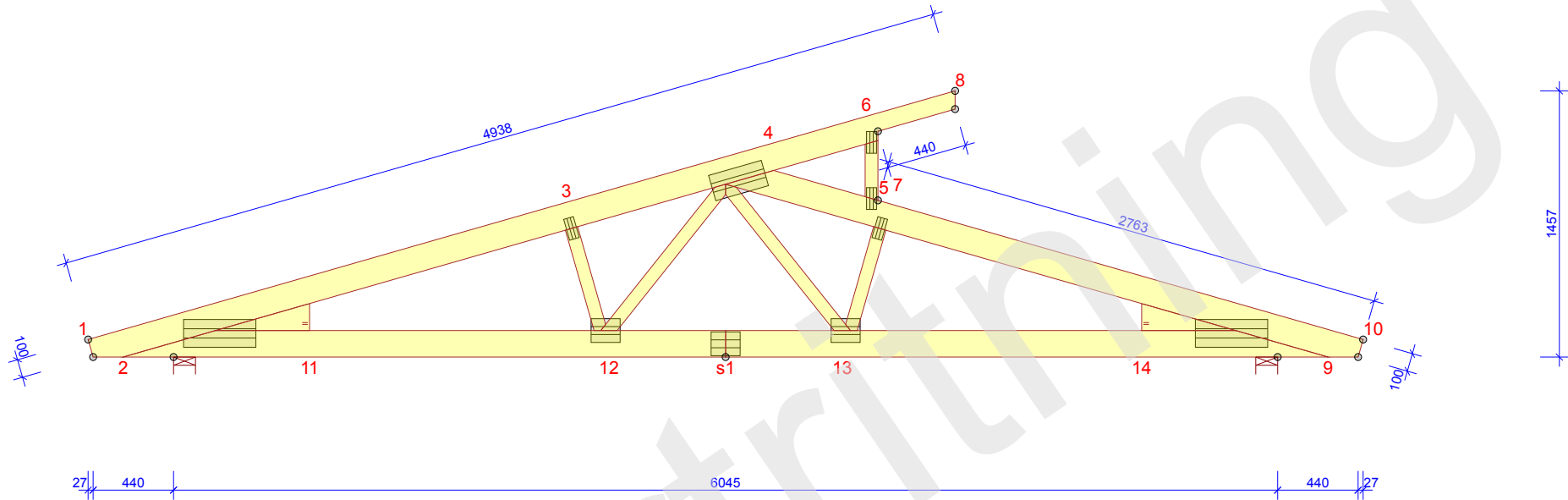


FUN60-16 - 1x

AVSTYVNINGAR ENLIGT TVÄRSNITTSTABELL (KOLUMN AVSTYV.) OCH TAKSTOLSYSTEMETS STABILITET SKA DIMENSIONERAS SEPARAT.
OBS! URTAG I VIRKET HAR UTFÖRTS

Snözon 3.0 Lätt tak, max 250 N/m²
Snözon 2.5 Tungt tak, max 650 N/m²



TVÄRSNITT BREDD 45 mm		BELASTNINGAR (N/m ²)		GENERELLA UPPGIFTER		ALLMÄNNA ANVISNINGAR	
KONSTR. DEL	AVSTYV. mm/st	SNÖLAST (Sk, 400 m.ö.h.):	3000 N/m ²	MATERIALBREDD (mm):	45	KONSTRUKTIONEN HAR BERÄKNATS MED DATAPROGRAM "PAMIR", Arvidssons Takstolar AB - LIC.NR: 1274 DIM. NORM: EN 1995-1-1:2004 + A2:2014 + EKS 11 FULLSTÄNDIGA RESULTAT ENL. BERÄKNINGSUTSKRIFT	
1-8	800	VINDLAST (qp(z)):	853 N/m ²	VIKT (kg/st):	56		
4-10	800	NYTTIG LAST PÅ UNDERRAM:	300	LASTBREDD MAX (mm):	1200		
2-9	600	EGENLAST PÅ YTTERTAK:	250	LASTFÖRDELNINGSAKTOR:	1,1		
2-11		EGENLAST PÅ INNERTAK:	300	SÄKERHETSKLASS:	SK2		
9-14				KLIMATKLASS:	2 = 65% <= RF < 85%		
				TAKSTOLSFABRIKEN ÖVERVAKAS AV : RISE Research Institutes of Sweden AB PRODUKTCERTIFIKAT: 0402 - CPR - 0402-CPR-SC0548-10 AVSTYVNINGAR: SE TVÄRSNITTSTABELL			
© Ritningen är skyddad enligt upphovsrättslagen och får inte kopieras, spridas eller i övrigt användas utan upphovsmannens medgivande.							
				RITAD/KONSTR. AV RIA	GRANSK	ARBETSNR. Lundqvist EKS 11 2020	SKALA 1:35
				Luleå, 2020-02-25			Sida 1/1
				2020-02-25 - 10:13 8.1 SR1b (114666)		KOD TYP POS FUN60-16	RITNINGNUMMER Lundqvist EKS 11 20202
							REV.