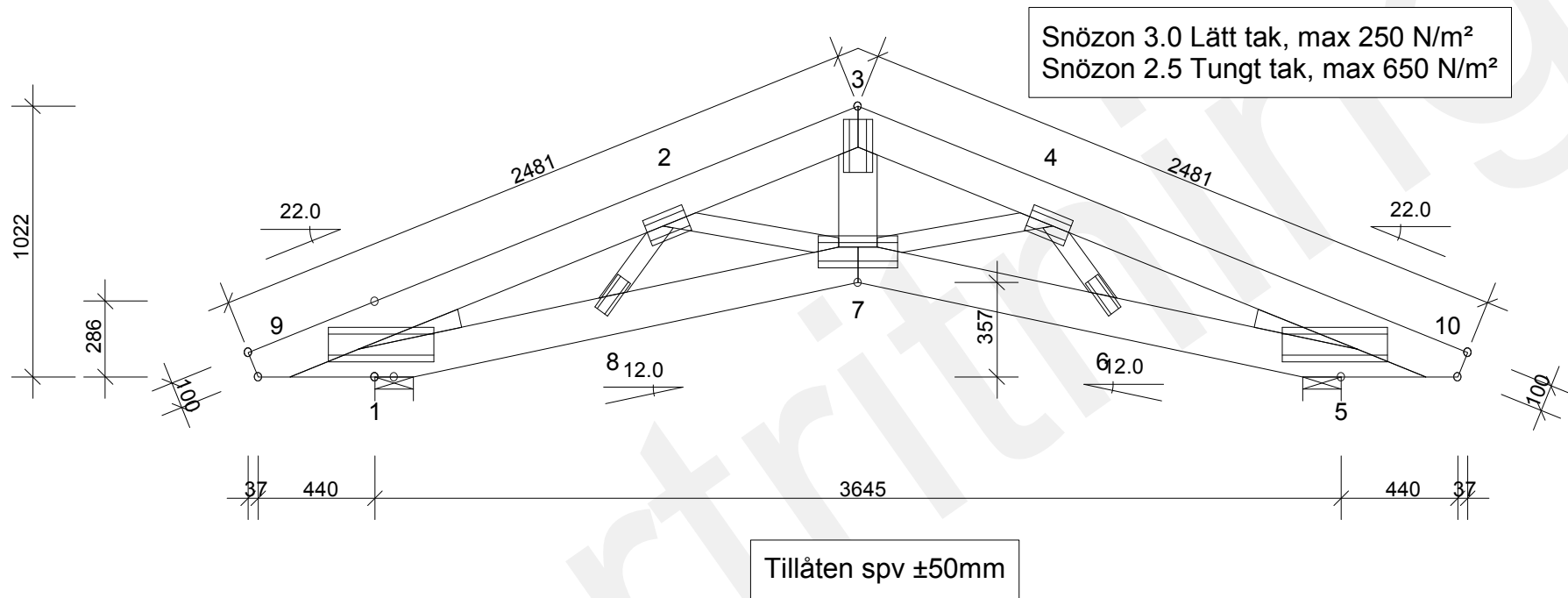


AVSTYVNINGAR ENLIGT TVÄRSNITTSTABELL (KOLUMN AVSTYV.) OCH TAKSTOLSYSTEMETS STABILITET SKA DIMENSIONERAS SEPARAT.



TVÄRSNITT:			GENERELLA UPPGIFTER:	
KONSTR.-DEL	AVSTYV. mm	LAST N/m ²	MATERIALBREDD: (mm)	45
3-9	600	250	LASTBREDD MAX: (mm)	1200
3-10	600	250	KLIMATKLASS:	2
5-7	600	300	SÄKERHETSKLASS:	2
7-1	600	300	AVSTYVNINGAR: SE TVÄRSNITTSTABELL	
2-7	Ingen		TAKSTOLSFABRIKEN ÖVERVAKAS AV SP CERTIFIERING	
4-7	Ingen		PRODUKTCERTIFIKAT 0402-CPR-SC0548-10	
3-7	Ingen		BELASTNINGAR (N/m²):	
2-8	Ingen		SNÖLAST (GRUNDVÄRDE, 600 m.ö.h.):	3000
4-6	Ingen		VINDLAST (GRUNDVÄRDE):	852
Kil 1			NYTTIG LAST: NR FRI	
Kil 5				
			EGENLASTER: SE TVÄRSNITTS-TABELL	
			ÖVRIGA LASTER ENLIGT BERÄKNINGSUTSKRIFT.	

ALLMÄNNA ANVISNINGAR:

KONSTRUKTIONEN HAR BERÄKNATS MED DATAPROG.
 "TRUSSCON". LIC.NR: 1417
 DIM. NORM TVÄRSNITT: EN 1995-1-1:2004 + EKS 10
 LASTER: EN 1991 + EKS 10
 FULLSTÄNDIGA RESULTAT ENLIGT BERÄKNINGSUTSKRIFT

© RITNINGEN ÄR SKYDDAD ENLIGT UPPHOVSRÄTTSLAGEN OCH FÄR INTE KOPIERAS, SPRIDAS ELLER I ÖVRIGT ANVÄNDAS UTAN UPPHOVSMANNENS MEDGIVANDE.

VERSION: 2016 SR1
TID: 13.16**ARVIDSSONS**Arvidssons Takstolar AB
Typ SAX36-22
Lundqvist TräRITAD KONSTR.AV
JL
, 20170206GRANSK
ARBETSNR.
Lundqvist EKS10

SKALA 1:25

KOD TYP POS

RITINGSNUMMER
LT-SAX36-22

REV.