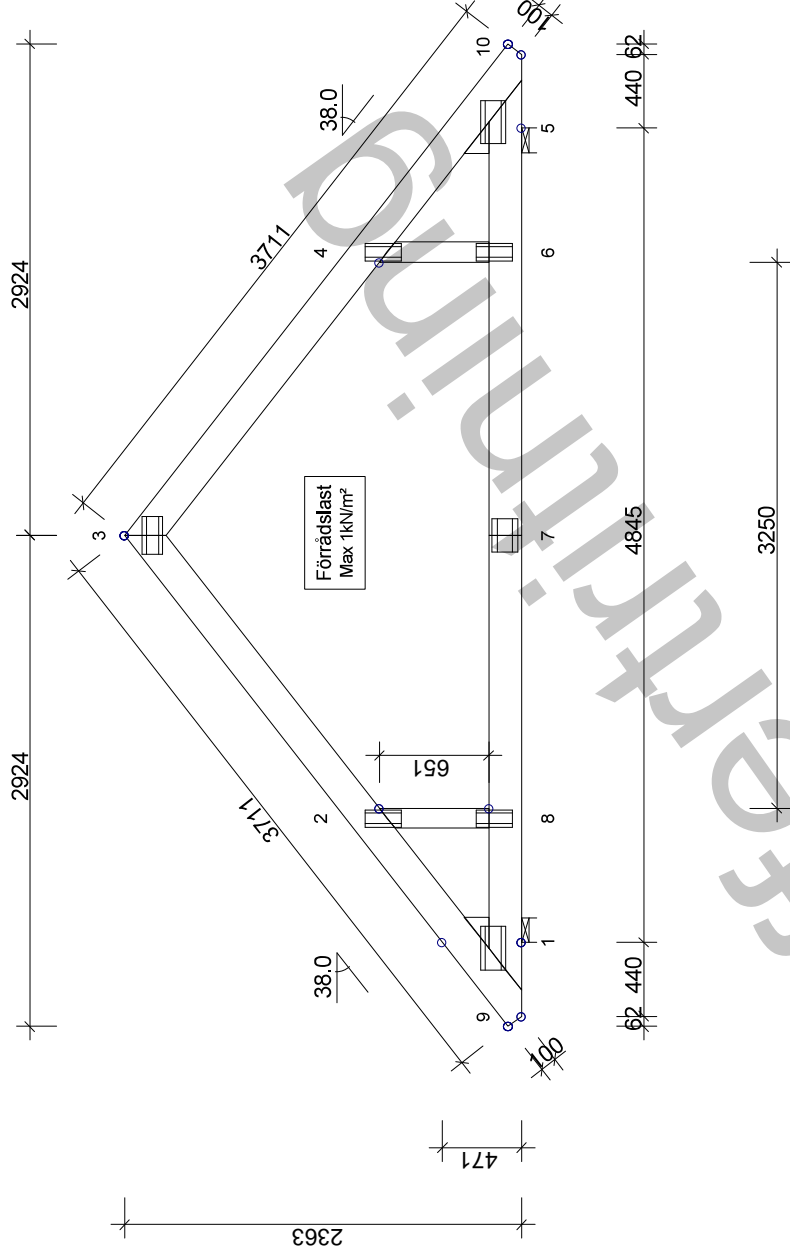


AVSTYVNINGAR ENLIGT TVÅRSNITTSABELL (KOLUMN AVSTYV.) OCH TAKSTOLSYSTEMETS STABILITET SKA DIMENSIONERAS SEPARAT.



TVÅRSNITT:	AVSTYV. mm	LAST N/m <sup>2</sup>
3-9	600	250
3-10	600	250
5-1	3200	300
2-8	Ingen	150
4-6	Ingen	150
Kil 1		
Kil 5		

**GENERELLA UPPGIFTER:**

MATERIALBREDD: (mm) 45  
 LASTBREDD MAX: (mm) 1200  
 KLIMATKLASS: 2  
 SÄKERHETSKLASS: 2  
 AVSTYVNINGAR: SE TVÅRSNITTSABELL  
 TAKSTOLSFABRIKEN ÖVERVAKAS AV SP CERTIFIERING  
 PRODUKTCERTIFIKAT 0402-CPR-SC0548-10

**BELASTNINGAR (N/m<sup>2</sup>):**

SNÖLAST (GRUNDVÄRDE, 400 m.ö.h.): 3000  
 VINDLAST (GRUNDVÄRDE): 852  
 NYTTIG LAST: NR 2 FRI 1000

EGENLASTER: SE TVÅRSNITTS-TABELL  
 ÖVRIGA LASTER ENLIGT BERÄKNINGSUTSKRIFT.

**ALLMÄNNA ANVISNINGAR:**

KONSTRUKTIONEN HAR BERÄKNATS MED DATAPROG.  
 "TRUSSCON", LIC.NR: 1274

DIM. NORM TVÅRSNITT: EN 1995-1-1:2004 + EKS 10

LASTER: EN 1991 + EKS 10

FULLSTÄNDIGA RESULTAT ENLIGT BERÄKNINGSUTSKRIFT

**ARVIDSSONS**

Arvidssons Takstolar AB  
 Typ RVF48-38  
 Lundqvist Trä

RITAD KONSTR.AV GRANSK ARBETS NR.

RIA Lundqvist EKS10 Lundqvist Trä

Luleå, 20180214

VERSION: 2017  
 TID: 20.15

© RITNINGEN ÄR SKYDDAD ENLIGT UPPHOVSRETTSLAGEN OCH FÄR INTE KOPIERAS, SPRIDAS ELLER I ÖVRIGT ANVÄNDAS UTAN UPPHOVSMANNENS MEDGIVANDE.

KOD TYP POS RITINGSNUMMER REV.  
 LT-RVF48-38

SKALA 1:45