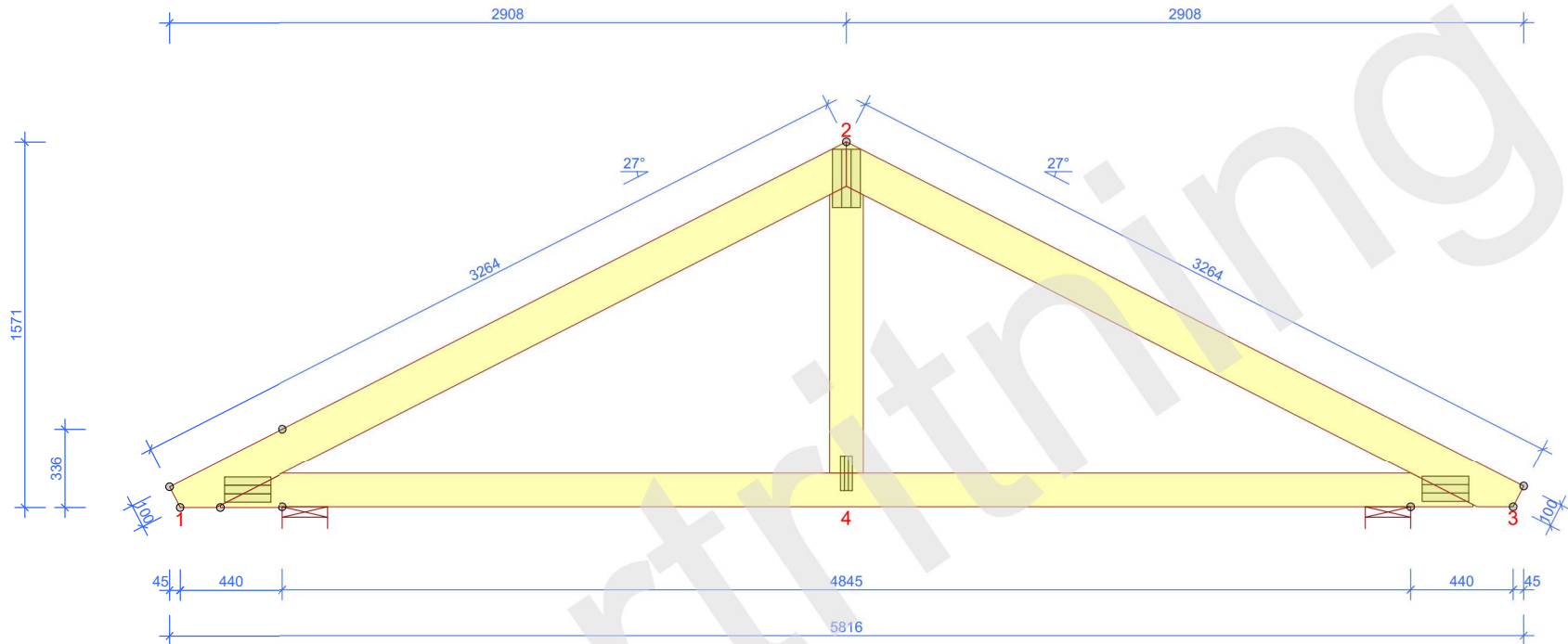


48-27 - 1x

AVSTYVNINGAR ENLIGT VIRKESTABELL OCH TAKSTOLSYSTEMETS STABILITET SKA DIMENSIONERAS SEPARAT.
OBS! URTAG I VIRKET HAR UTFÖRTS



TVÄRSNITT		BREDD 45 mm		BELASTNINGAR (N/m ²)		GENERELLA UPPGIFTER		ALLMÄNNA ANVISNINGAR	
KONSTR. DEL	AVSTYV. mm/st	SNÖLAST (Sk, 400 m.ö.h.):	3500	MATERIALBREDD (mm):	45	KONSTRUKTIONEN HAR BERÄKNATS MED DATAPROGRAM "MITEK PAMIR", Arvidssons Takstolar AB - LIC.NR: 1274 DIM. NORM: EN 1995-1-1:2004 + A2:2014 + BFS 2024:6 FULLSTÄNDIGA RESULTAT ENL. BERÄKNINGSUTSKRIFT			
1-2	600	VINDLAST (qp(z)):	703	VIKT (kg/st):	45				
2-3	600	NYTTIG LAST PÅ UNDERRAM:	500	LASTBREDD MAX (mm):	1200				
1-3	600	EGENLAST PÅ YTTERTAK:	250	LASTFÖRDELNINGSAKTOR:	1,1				
		EGENLAST PÅ INNERTAK:	300	SÄKERHETSKLASS:	SK2				
				KLIMATKLASS:	2 = 65% <= RF < 85%				
				TAKSTOLSFABRIKEN ÖVERVAKAS AV :					
				RISE Research Institutes of Sweden AB					
				PRODUKTCERTIFIKAT: 0402 - CPR - 0402-CPR-SC0548-10					
				AVSTYVNINGAR: SE TVÄRSNITTSTABELL					

© Ritningen är skyddad enligt upphovsrättslagen och får inte kopieras, spridas eller i övrigt användas utan upphovsmannens medgivande.



Lundqvist Trä Typ -48-27
Snözon 3,5 Lätt tak BFS 2024:6

RITAD/KONSTR. AV
RIA

GRANSK

ARBETSNR.
Lundqvist BFS 2024-6 STD

SKALA 1:30 (A4)

SIDA 1/1

2026-02-20 - 10:29
2025.3b (223ce80)

Luleå, 2026-02-20

KOD TYP POS
48-27

RITNINGSNUMMER
Lundqvist BFS 2024-6 STD-48-27

REV.