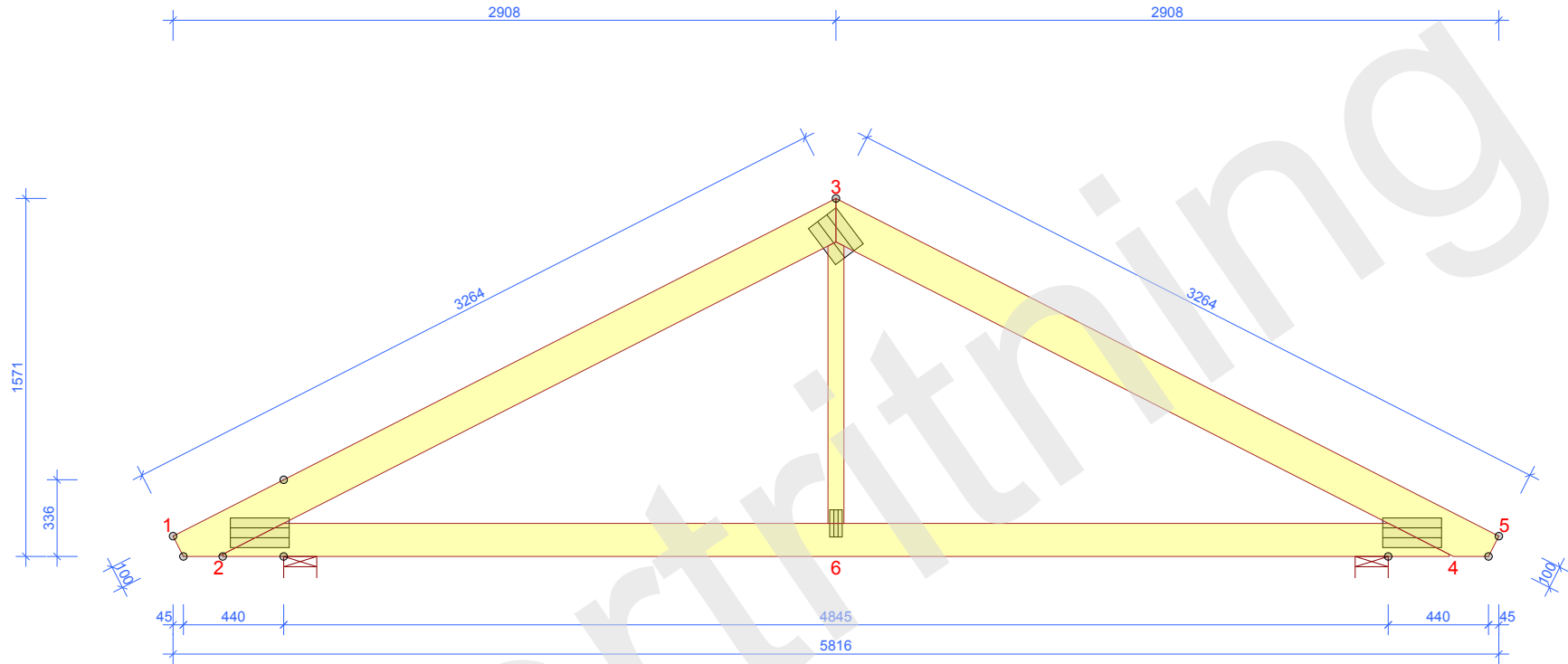


48-27 - 1x

AVSTYVNINGAR ENLIGT TVÄRSNITTSTABELL (KOLUMN AVSTYV.) OCH TAKSTOLSYSTEMETS STABILITET SKA DIMENSIONERAS SEPARAT.
OBS! URTAG I VIRKET HAR UTFÖRTS



TVÄRSNITT BREDD 45 mm		BELASTNINGAR (N/m ²)		GENERELLA UPPGIFTER		ALLMÄNNA ANVISNINGAR	
KONSTR. DEL	AVSTYV. mm/st	SNÖLAST (Sk, 400 m.ö.h.):	3000 N/m ²	MATERIALBREDD (mm):	45	KONSTRUKTIONEN HAR BERÄKNATS MED DATAPROGRAM "PAMIR",	
1-3	800	VINDLAST (qp(z)):	853 N/m ²	VIKT (kg/st):	43	Arvidssons Takstolar AB - LIC.NR: 1274	
3-5	800	NYTTIG LAST PÅ UNDERTAK:	300	LASTBREDD MAX (mm):	1200	DIM. NORM: EN 1995-1-1:2004 + A2:2014 + EKS 11	
2-4	600	EGENLAST PÅ YTTERTAK:	250	LASTFÖRDELNINGSAKTOR:	1,1	FULLSTÄNDIGA RESULTAT ENL. BERÄKNINGSUTSKRIFT	
		EGENLAST PÅ INNERTAK:	300	SÄKERHETSKLASS:	SK2		
				KLIMATKLASS:	2 = 65% ≤ RF < 85%		
				TAKSTOLSFABRIKEN ÖVERVAKAS AV : RISE Research Institutes of Sweden AB PRODUKTCERTIFIKAT: 0402 - CPR - 0402-CPR-SC0548-10 AVSTYVNINGAR: SE TVÄRSNITTSTABELL			

© Ritningen är skyddad enligt upphovsrättslagen och får inte kopieras, spridas eller i övrigt användas utan upphovsmannens medgivande.

ARVIDSSONS

RITAD/KONSTR. AV GRANSK ARBETSNR.
RIA RIA Lundqvist EKS 11 2020

Luleå, 2020-02-25

2020-02-25 - 14:32
8.1 SR1b (114666)

KOD TYP POS
48-27

SKALA 1:30 Sida 1/1

RITNINGSNUMMER
Lundqvist EKS 11 20208

REV.