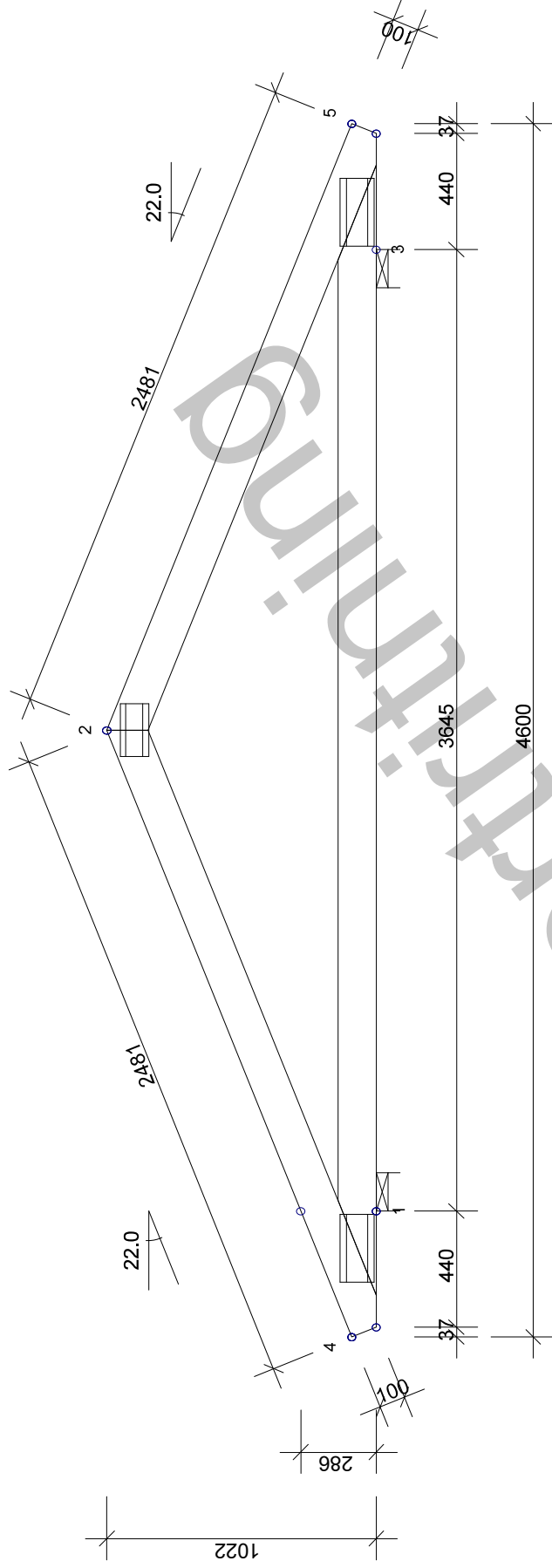


AVSTYVNINGAR ENLIGT TVÅRSNITTSABELL (KOLUMN AVSTYV.) OCH TAKSTOLSYSTEMETS STABILITET SKA DIMENSIONERAS SEPARAT.

**TVÅRSNITT:**

KONSTR-DEL	AVSTYV. mm	LAST N/m ²
2-4	600	250
2-5	600	250
3-1	600	300

GENERELLA UPPGIFTER:

MATERIALBREDD: (mm)	45
LASTBREDD MAX: (mm)	1200
KLIMATKLASS:	2
SÄKERHETSKLASS:	2
AVSTYVNINGAR: SE TVÅRSNITTSABELL	
TAKSTOLSFABRIKEN ÖVERVAKAS AV SP CERTIFIERING	
PRODUKTCERTIFIKAT 0402-CPR-SC0548-10	

BELASTNINGAR (N/m²):

SNÖLAST (GRUNDVÄRDE, 400 m.ö.h.):	3000
VINDLAST (GRUNDVÄRDE):	1001
NYTTIG LAST:	
NR	1
FRI	500

EGENLASTER: SE TVÅRSNITTS-TABELL
ÖVRIGA LASTER ENLIGT BERÄKNINGSUTSKRIFT.**ALLMÄNNA ANVISNINGAR:**KONSTRUKTIONEN HAR BERÄKNATS MED DATAPROG.
"TRUSSCON". LIC.NR: 1274

DIM. NORM TVÅRSNITT: EN 1995-1-1:2004 + EKS 10

LASTER: EN 1991 + EKS 10

FULLSTÄNDIGA RESULTAT ENLIGT BERÄKNINGSUTSKRIFT

Arvidssons Takstolar AB
Typ 36-22-1
Lundqvist Trä**ARVIDSSONS**RITAD KONSTR.AV
RIA
Luleå, 20180430

GRANSK

ARBETS.NR.

Lundqvist EKS10

KOD TYP POS

RITNINGNUMMER
LT-36-22-1SKALA 1:25
REV.